



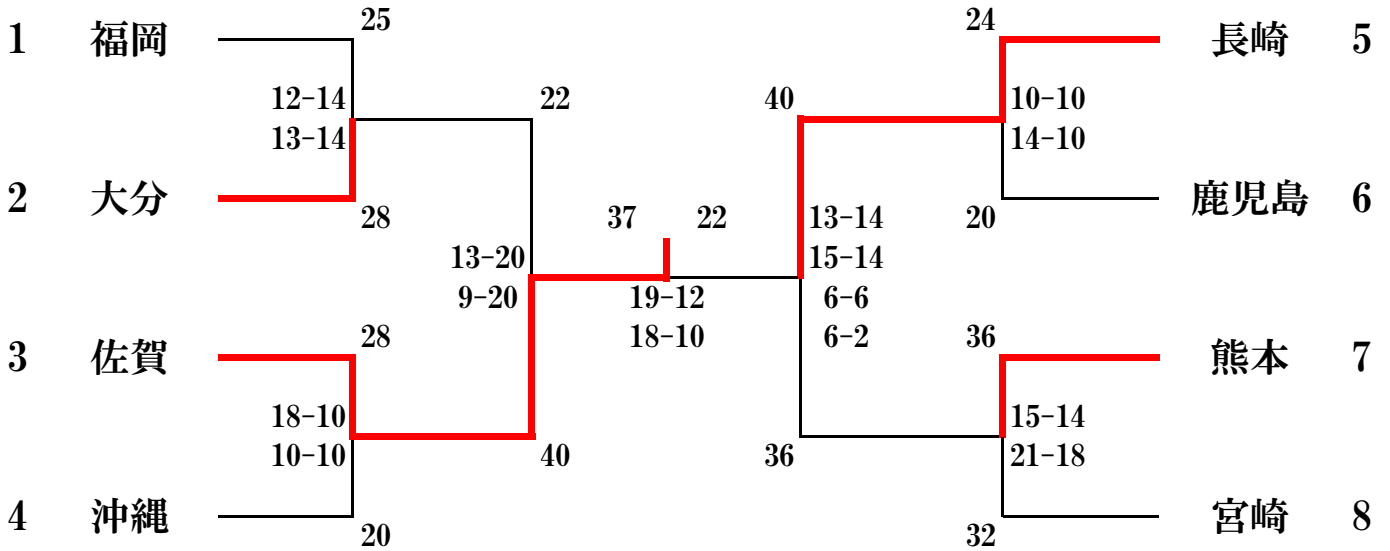
平成24年度国民体育大会
第32回 九州ブロック国体ハンドボール競技 (沖縄県開催)
大会期日 8月18日(土)～19日(日)

会場・・・浦添市民体育館

国体出場枠・・・(2)

成年男子

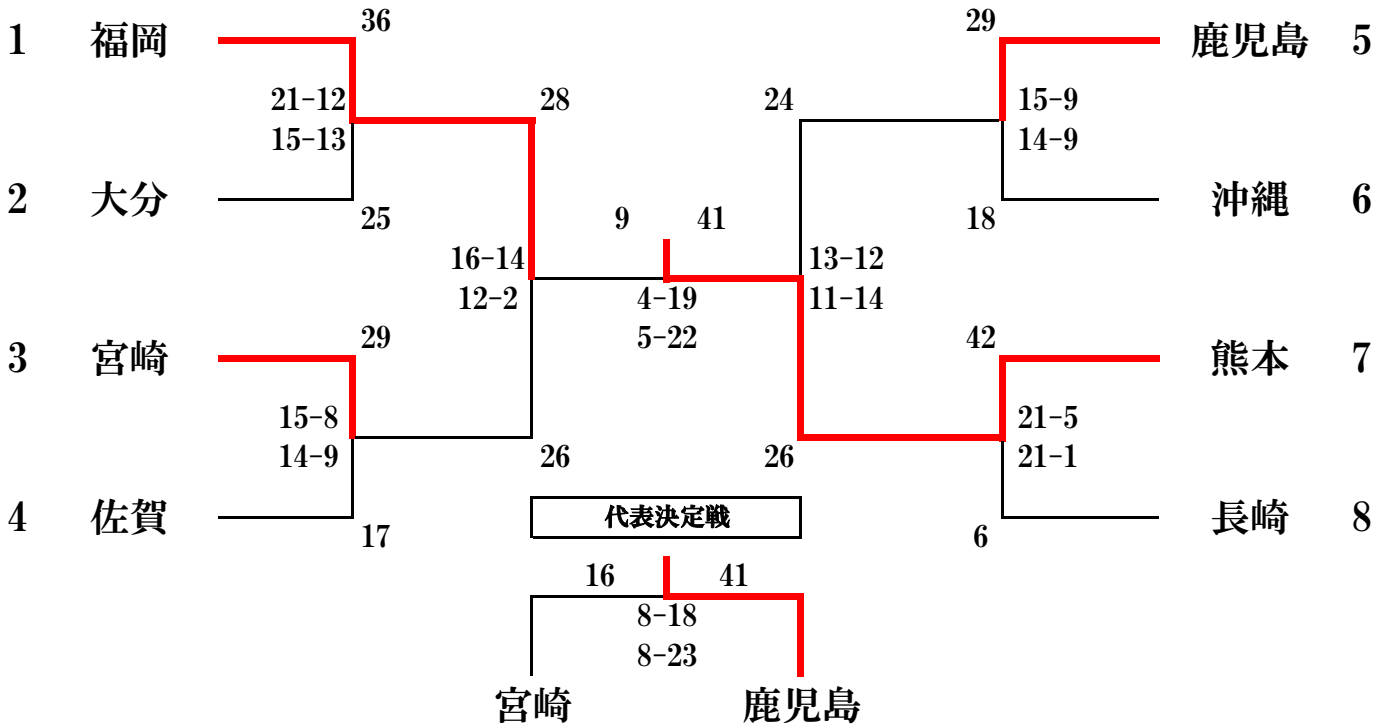
代 表 県 名	佐 賀 県	長 崎 県
---------	-------	-------



国体出場枠・・・(3)

成年女子

代 表 県 名	熊 本 県	福 岡 県	鹿 児 島 県
---------	-------	-------	---------





平成24年度国民体育大会
第32回 九州ブロック国体ハンドボール競技 (沖縄県開催)

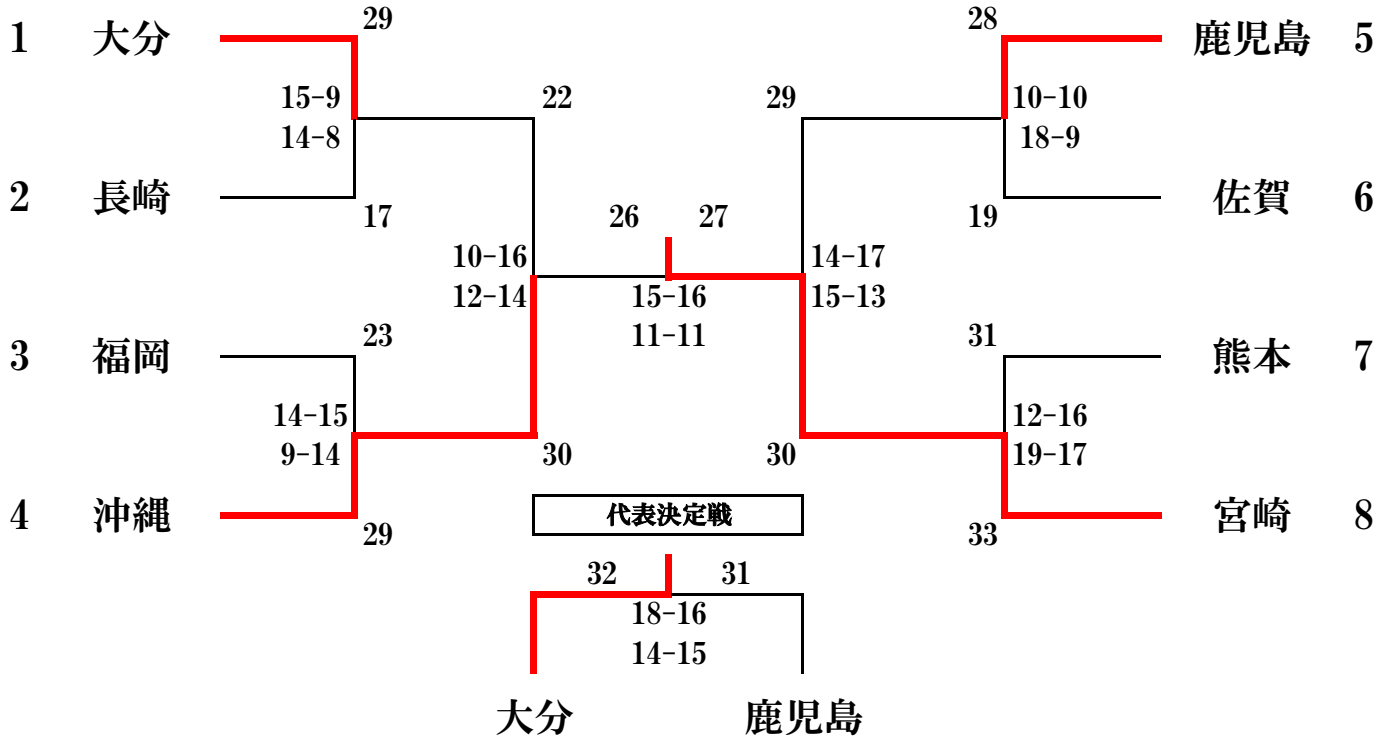
大会期日 8月18日(土)～19日(日)

会場・・・八重瀬町東風平体育館

国体出場枠・・・(3)

少年男子

代 表 県 名	宮 崎 県	沖 縄 県	大 分 県
---------	-------	-------	-------



少年女子

代 表 県 名	大 分 県	長 崎 県
---------	-------	-------

