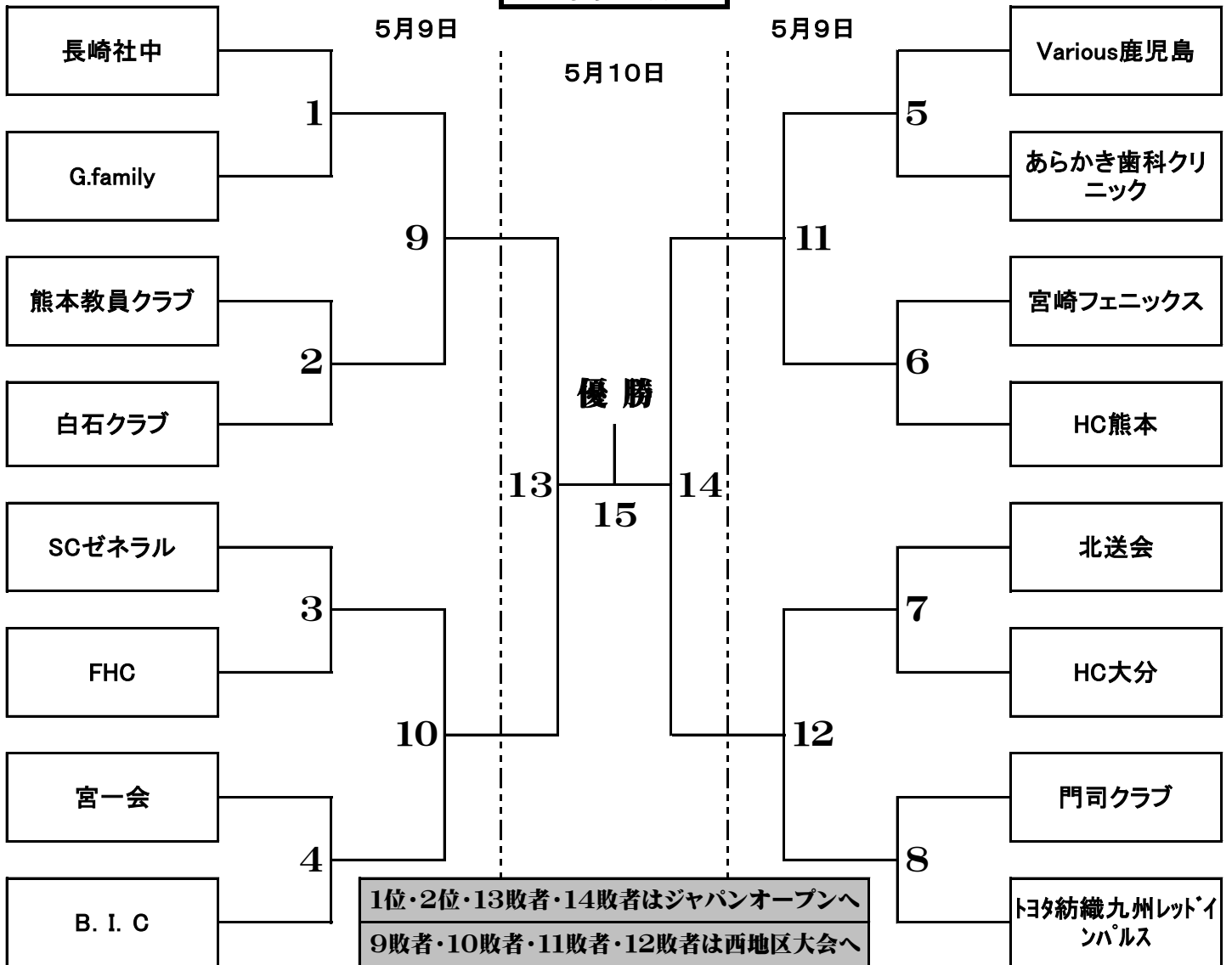


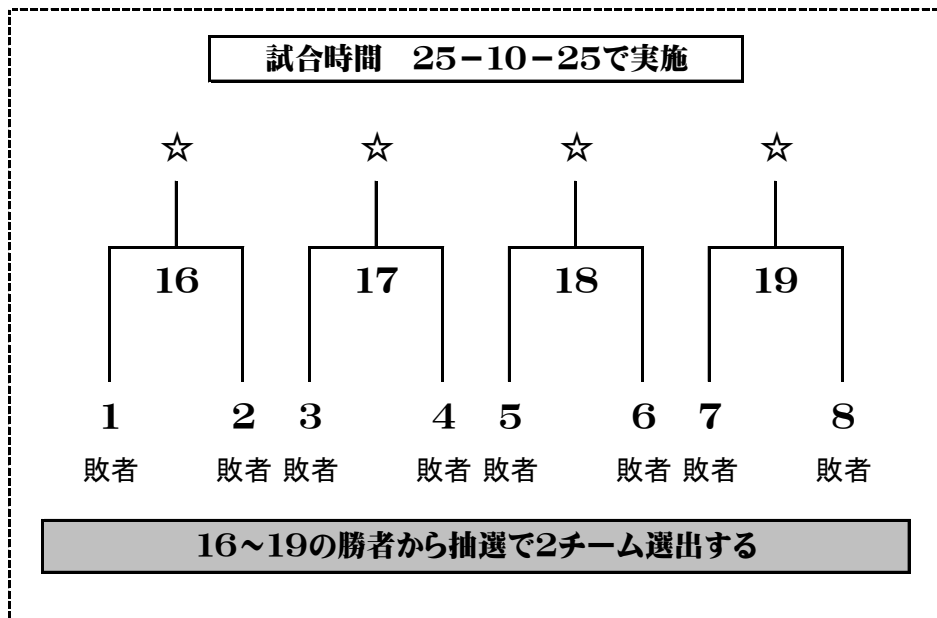
平成27年度

第51回 九州一般ハンドボール選手権大会

男子の部



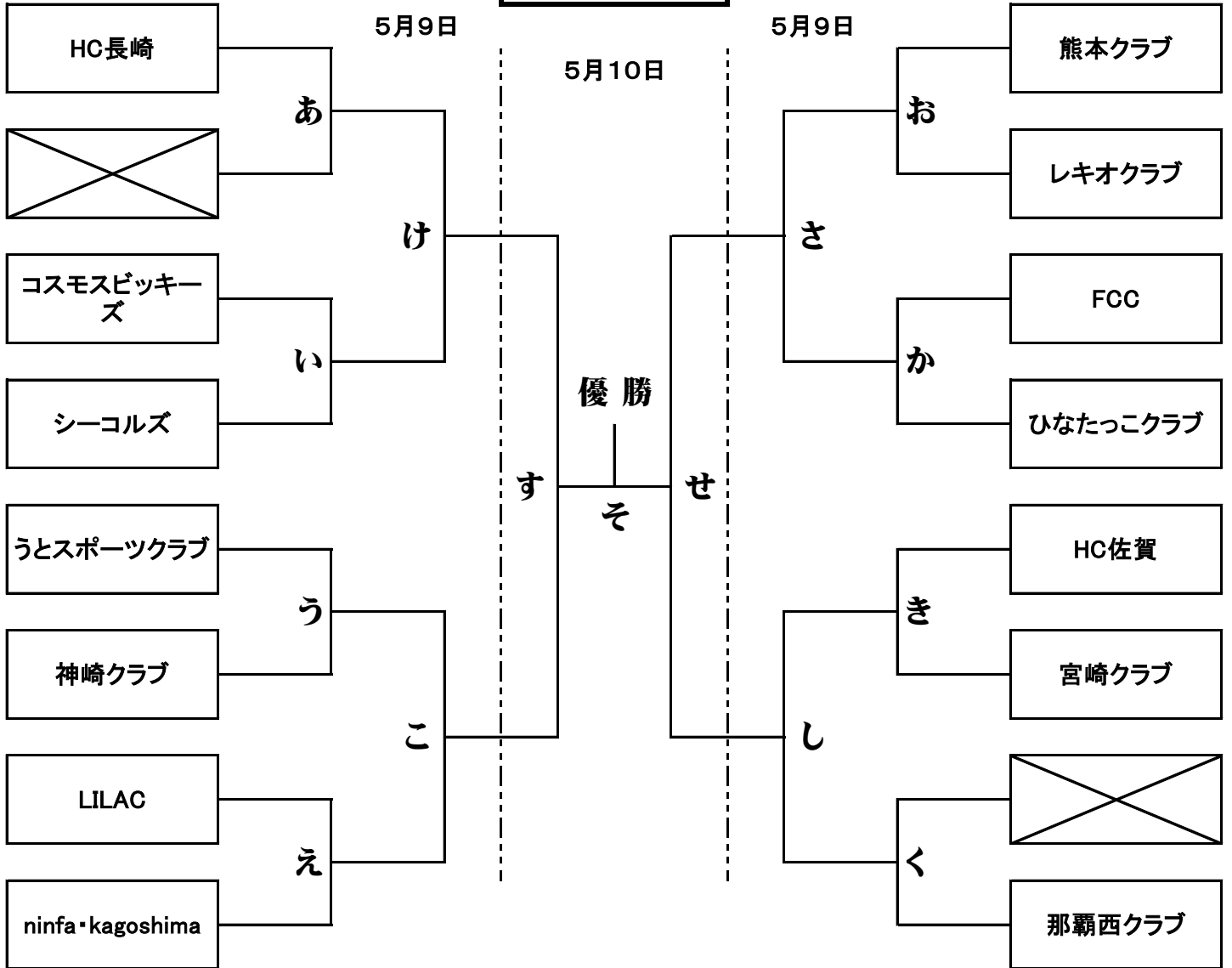
5月10日 クラブ西地区大会(6枠)出場チーム決定戦



平成27年度

第45回 九州女子クラブハンドボール選手権大会

女子の部



1位・2位はジャパンオープンへ

[す・せ・け・こ・さ・し]の敗者は西地区大会へ

# 平成27年度 第51回九州一般ハンドボール選手権大会 兼 第45回九州女子クラブハンドボール選手権大会 日程

## 1日目【5月9日(土)】

時間		宮崎市総合体育館		時間		宮崎県体育館	
		男子				女子	
1	9:30~	1	2	1	9:30~	き	い
2	11:00~	3	4	2	11:00~	う	え
3	12:30~	5	6	3	12:30~	お	か
4	14:00~	7	8	4	14:00~	け	し
5	15:30~	9	10	5	16:00~	こ	さ
6	17:00~	11	12	6			

## 2日目【5月10日(日)】

時間		宮崎市総合体育館	
		男子・女子	男子・女子
①	9:30~	13	14
②	11:00~	す	せ
③	12:30~	16	17
④	14:00~	18	19
⑤	15:30~	15	そ