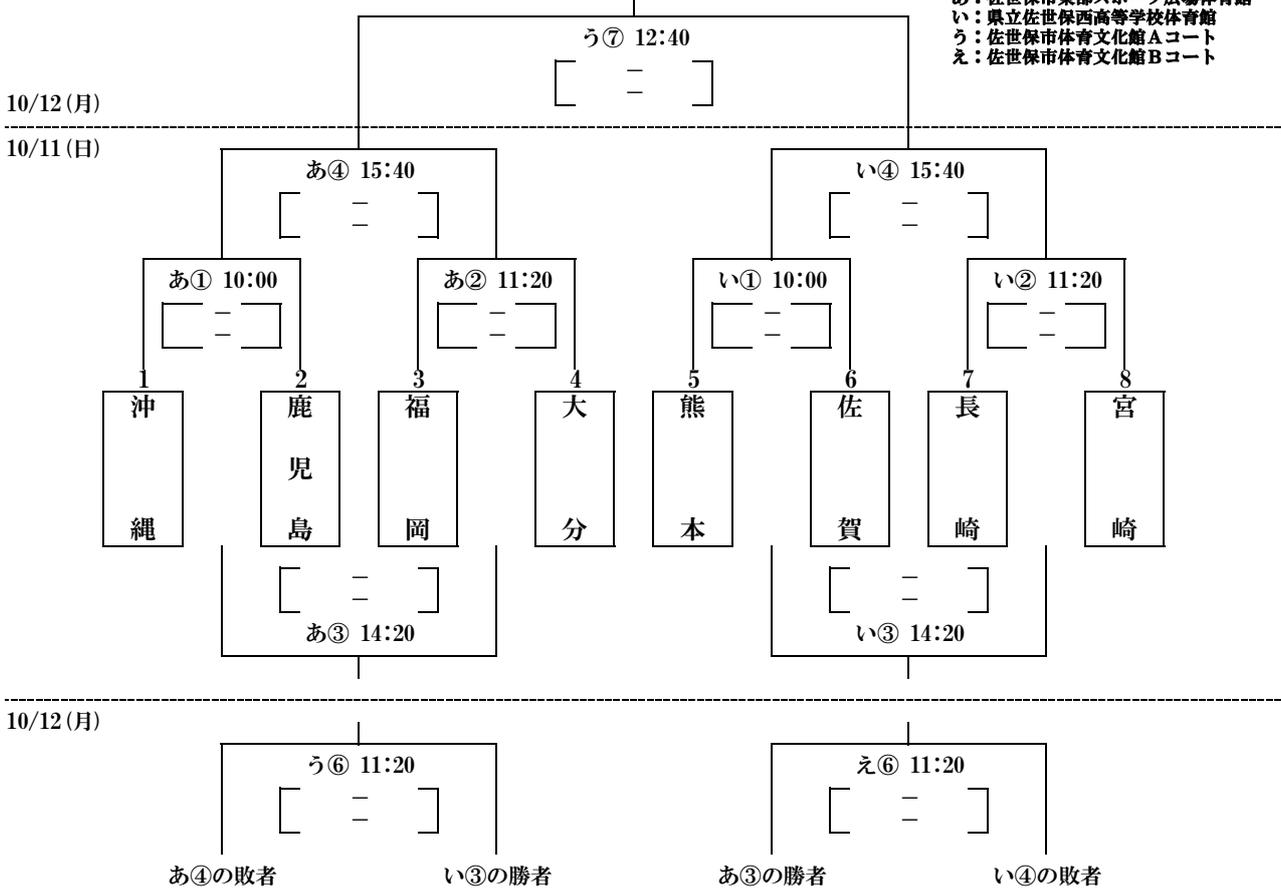


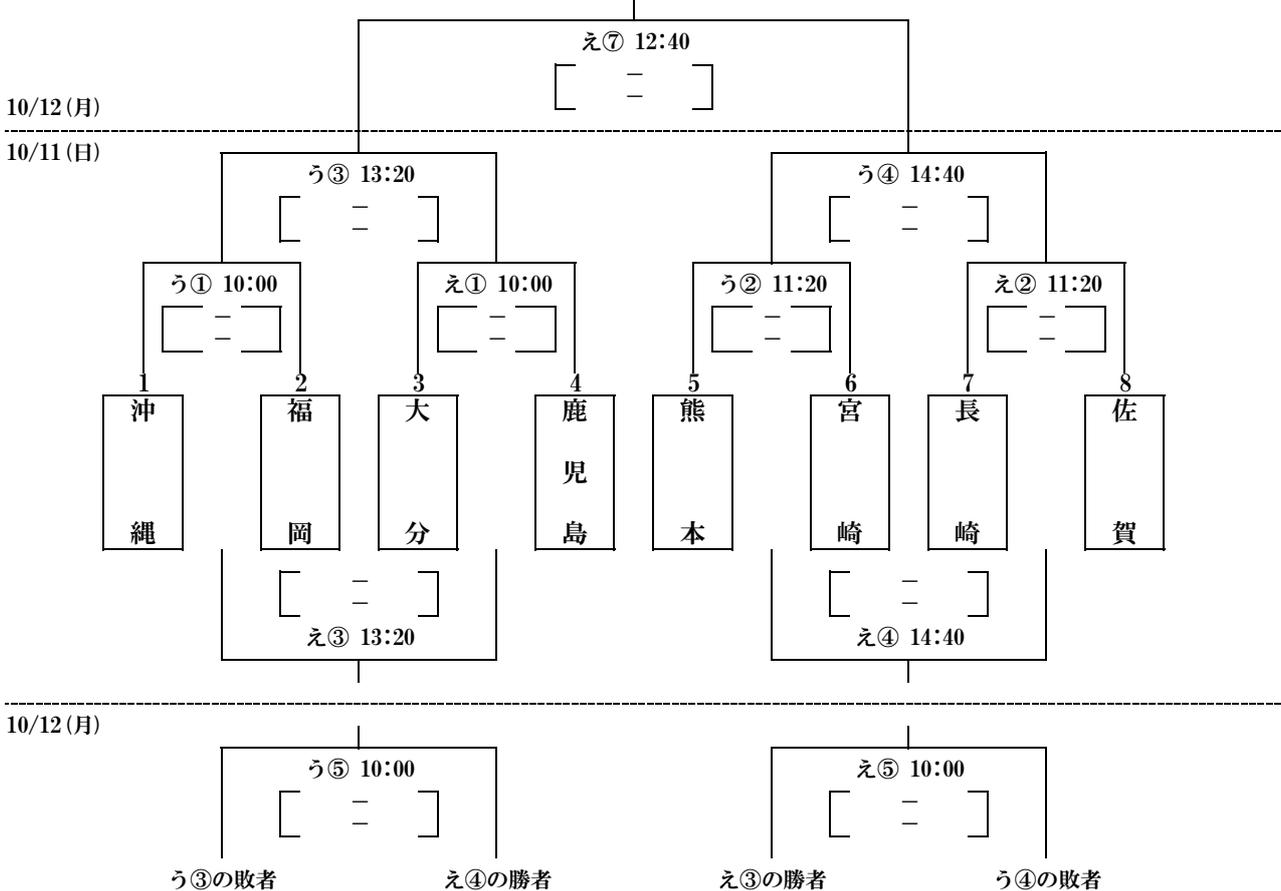
平成27年度 第24回JOCジュニアオリンピックカップハンドボール大会九州地区予選会 (長崎大会)
【 組 み 合 わ せ 】

男子 (代表枠: あ④・い④・う⑥・え⑥の勝利4県)

あ: 佐世保市東部スポーツ広場体育館
い: 県立佐世保西高等学校体育館
う: 佐世保市体育文化館Aコート
え: 佐世保市体育文化館Bコート



女子 (代表枠: う③・う④・う⑤・え⑤の勝利4県)



平成27年度 第24回JOCジュニアオリンピックカップハンドボール大会
九州地区予選会（長崎大会）

★1日目(10/11)

期日：平成27年10月11日（日）～12日（月）

男子	あ：東部体育館（男子）	い：佐世保西高体育館（男子）	女子	う：体育文化館A（女子）	え：体育文化館B（女子）
10:00 ～ 11:00	あ① 沖縄 鹿児島 □ □	い① 熊本 佐賀 □ □	10:00 ～ 11:00	う① 沖縄 福岡 □ □	え① 大分 鹿児島 □ □
11:20 ～ 12:20	あ② 福岡 大分 □ □	い② 長崎 宮崎 □ □	11:20 ～ 12:20	う② 熊本 宮崎 □ □	え② 長崎 佐賀 □ □
14:20 ～ 15:20	あ③ あ①敗者 あ②敗者 □ □	い③ い①敗者 い②敗者 □ □	13:20 ～ 14:20	う③ う①勝者 え①勝者 □ □	え③ う①敗者 え①敗者 □ □
15:40 ～ 16:40	あ④ あ①勝者 あ②勝者 □ □	い④ い①勝者 い②勝者 □ □	14:40 ～ 15:40	う④ う②勝者 え②勝者 □ □	え④ う②敗者 え②敗者 □ □

★2日目(10/12)

	う：体育文化館（A）	え：体育文化館（B）
10:00 ～ 11:00	う⑤：女子代表決定戦 う③敗者 え④勝者 □ □	え⑤：女子代表決定戦 え③勝者 う④敗者 □ □
11:20 ～ 12:20	う⑥：男子代表決定戦 あ④敗者 い③勝者 □ □	え⑥：男子代表決定戦 い④敗者 あ③勝者 □ □
12:40 ～ 13:40	う⑦：男子決勝 あ④勝者 い④勝者 □ □	え⑦：女子決勝 う③勝者 う④勝者 □ □

〈男子の部〉

優勝	県
準優勝	県
第3位	県
第3位	県

〈女子の部〉

優勝	県
準優勝	県
第3位	県
第3位	県

★上記男子4県・女子4県が12月に沖縄県で開催される全国大会に出場する。