

平成30年度 第47回九州高等学校ハンドボール選抜大会  
 第42回全国高等学校ハンドボール選抜大会九州地区予選（熊本大会）

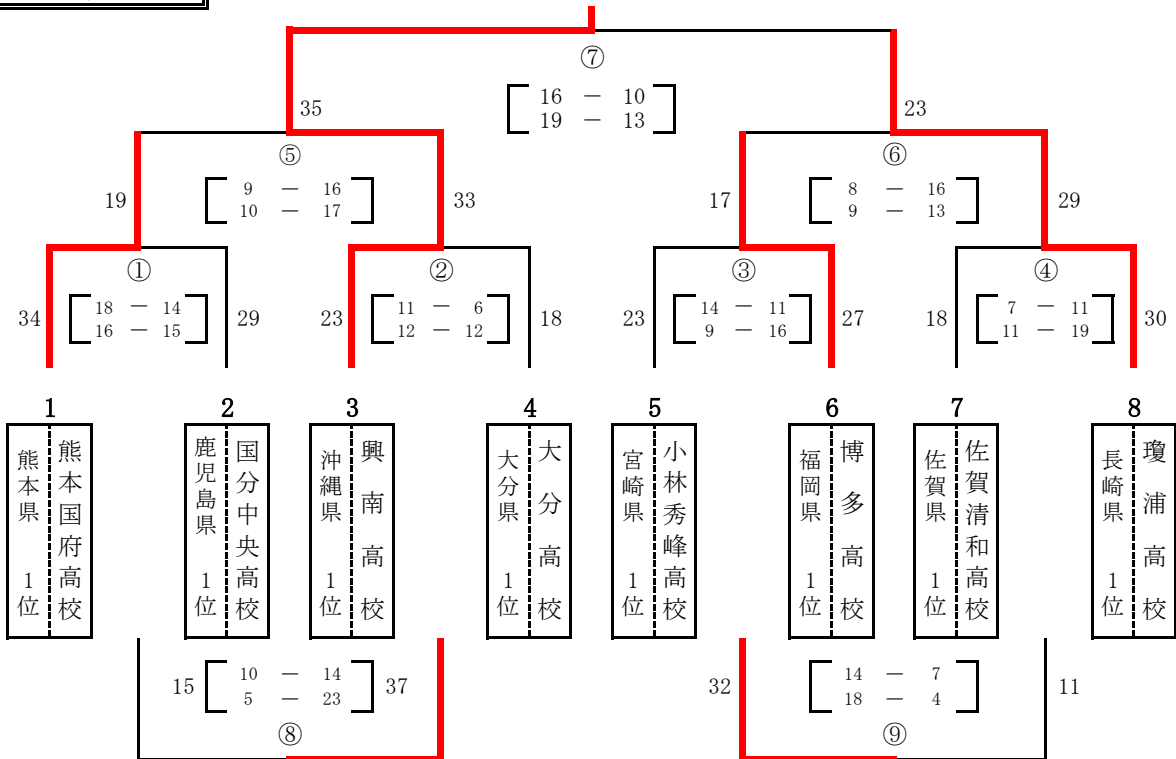
トーナメント表（男子の部）

男子の部（代表枠6チーム）

|     |                    |
|-----|--------------------|
| 優勝  | 興南高等学校             |
| 準優勝 | 瓊浦高等学校             |
| 第3位 | 熊本国府高等学校<br>博多高等学校 |

|       |                       |
|-------|-----------------------|
| 第5・6位 | 大分高等学校<br>熊本市立千原台高等学校 |
|-------|-----------------------|

各県1位チーム



各県2位チーム

