

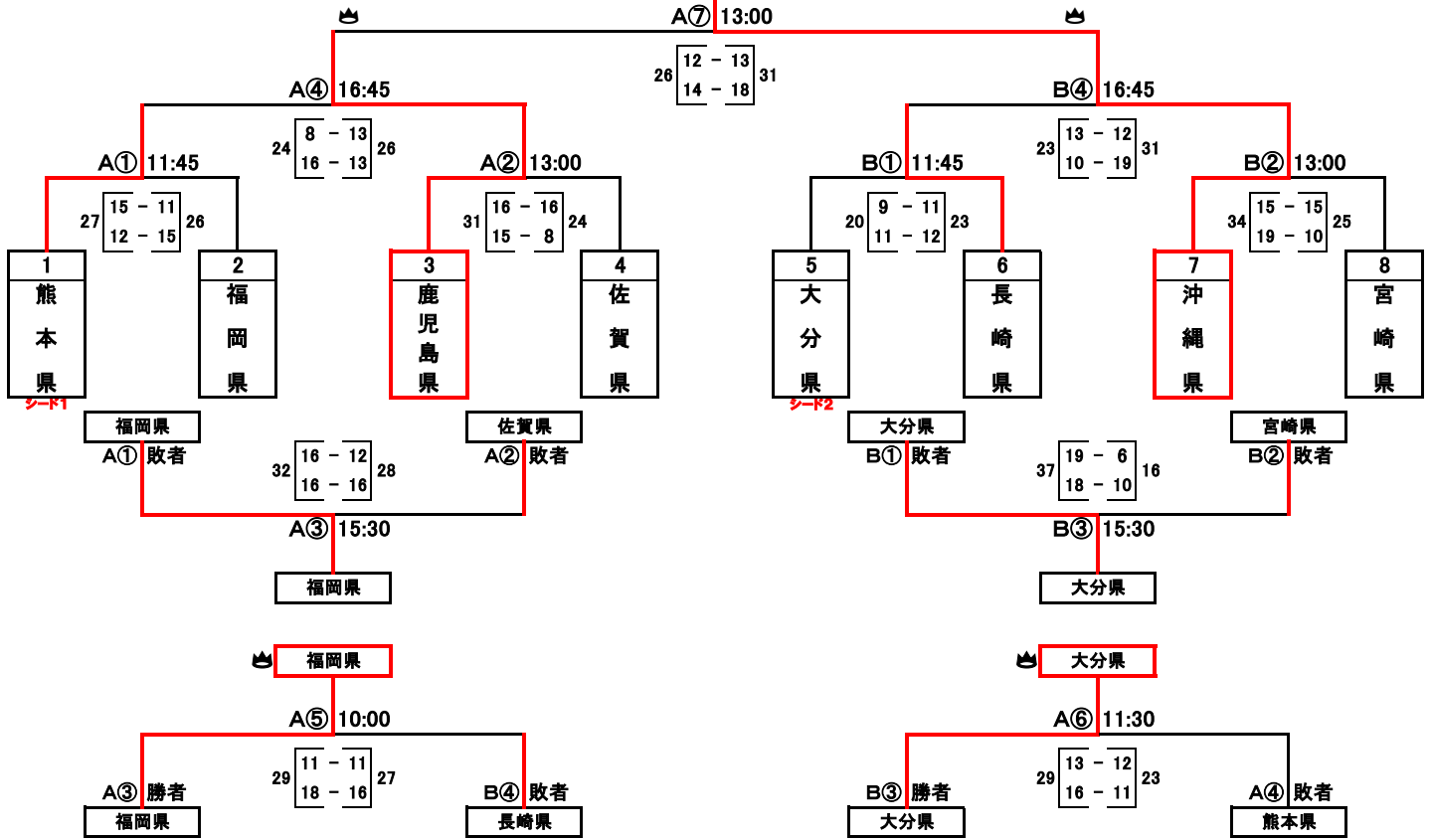
令和5年(2023)年度 第32回U-15ジュニアセレクトカップハンドボール大会 九州地区予選会【組み合わせ】

【男子の部】

★全国大会九州代表枠「4」県
「A④・B④・A⑤・A⑥」勝者

[競技日程] 9月30日(土) 競技1日目 AB①②:1回戦 → AB③:敗者1回戦 → AB④:準決勝
10月 1日(日) 競技2日目 A⑤⑥:代表決定戦 → A⑦:決勝戦 → 表彰式(Aコート)
[会場] 佐世保市体育文化館「大体育室」A(ステージ側)・B(玄關側)
[競技時間] 25分-10分-25分とし、同点の場合は「5分休憩・トス」→第1延長(5分-1分-5分)→7mTC(5名)とする。
[留意事項] 競技1日目②・③間のコートは、次試合対戦県の練習のみ使用可とする。

優勝 **沖縄県**



【女子の部】

★全国大会九州代表枠「4」県
「C④・D④・B⑤・B⑥」勝者

[競技日程] 9月30日(土) 競技1日目 CD①②:1回戦 → CD③:敗者1回戦 → CD④:準決勝
10月 1日(日) 競技2日目 B⑤⑥:代表決定戦 → B⑦:決勝戦 → 表彰式(Aコート)
[会場] 9月30日(土) C:長崎県立佐世保西高等学校体育館「WA」・D:佐世保市東部スポーツ広場体育館「MA」
10月 1日(日) 佐世保市体育文化館「大体育室」B(玄關側)
[競技時間] 25分-10分-25分とし、同点の場合は「5分休憩・トス」→第1延長(5分-1分-5分)→7mTC(5名)とする。
[留意事項] 競技1日目②・③間のコートは、次試合対戦県の練習のみ使用可とする。

優勝 **熊本県**

